

1 適用範囲

Scope

この規格は、RU4DSについて適用する。
The present specifications shall apply to a RU4DS.

2 概要

Outline

種 別 Type	拡散型シリコン整流素子 Silicon Diode	
構 造 Structure	樹脂封止型 Resin Molded	不燃化度：規格 UL94-V0 相当品 Flammability:UL94-V0(Equivalent)
主 用 途 Applications	高周波整流用等 High Frequency Rectification, etc.	

3 絶対最大定格

Absolute maximum ratings

No.	項 目 Item	記号 Symbol	単位 Unit	定 格 Rating	条 件 Conditions
1	ピーク非繰返し逆電圧 Transient Peak Reverse Voltage	V_{RSM}	V	1350	
2	ピーク繰返し逆電圧 Peak Reverse Voltage	V_{RM}	V	1300	
3	平均順電流 Average Forward Current	$I_{F(AV)}$	A	1.5 (Ta=60°C)	フィンなし With out Fin
				2.5 (Ta=60°C)	フィン付き With Fin
4	サージ順電流 Peak Surge Forward Current	I_{FSM}	A	50	10msec.正弦半波単発 Half sinewave, one shot
5	接合部温度 Junction Temperature	T_j	°C	-40~+150	
6	保存温度 Storage Temperature	T_{stg}	°C	-40~+150	

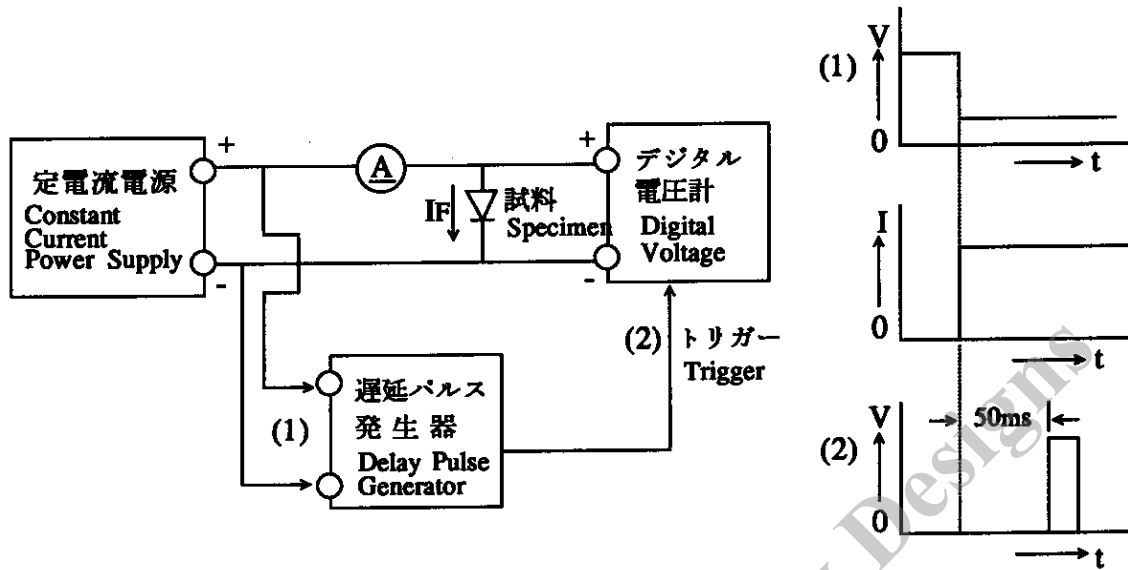
4 電気的特性 (周囲温度：特に指定の無い場合は25°Cとする。)

Electrical characteristics (Ta=25°C, unless otherwise specified)

No.	項 目 Item	記号 Symbol	単位 Unit	特 性 Value	条 件 Conditions
1	順方向降下電圧 Forward Voltage Drop	V_F	V	1.80 max.	$I_F=3.0A$
2	逆方向漏れ電流 Reverse Leakage Current	I_R	μA	50 max.	$V_R=V_{RM}$
3	高温逆方向漏れ電流 Reverse Leakage Current Under High Temperature	$H \cdot I_R$	μA	500 max.	$V_R=V_{RM}, T_j=100^\circ C$
4	逆方向回復時間 Reverse Recovery Time	T_{rr-1}	μs	0.4 max.	$I_F=I_{RP}=0.1A, 90\%$ 回復点 Ta=25°C 90% Recovery point
		T_{rr-2}	μs	0.18 max.	$I_F=0.1A, I_{RP}=0.2A, 75\%$ 回復点 Ta=25°C 75% Recovery point
5	熱 抵 抗 Thermal Resistance	$R_{th(j-l)}$	°C/W	8 max.	接合部—本体リード付け根の間 Between Junction and Lead

5 順方向電圧降下測定方法および測定回路

V_F test and test circuit



6 減定格

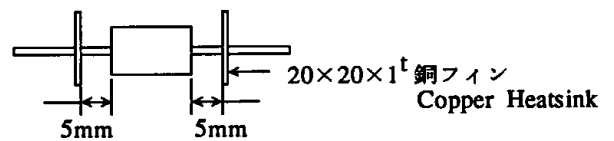
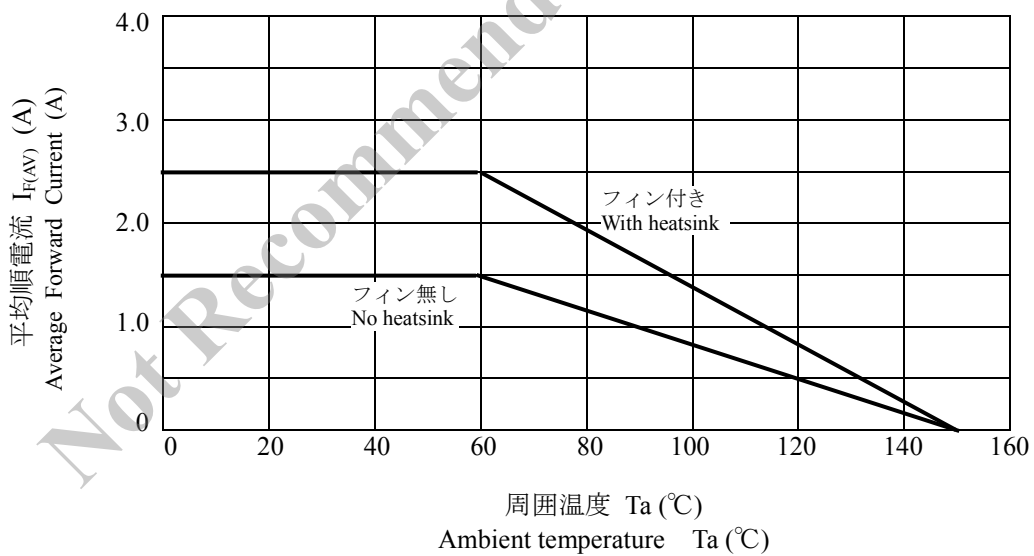
Derating

周囲温度による減定格

但し逆方向電圧によるパワーロスとは考慮しない。

Derating to the ambient temperature.

Power loss generated by voltage is not taken into consideration.

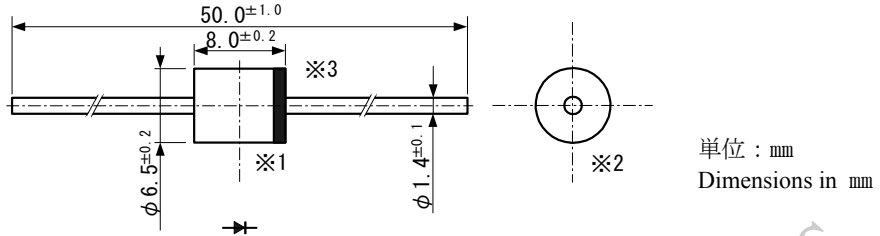


7 外形

Package information

7-1 外形、寸法および材質

Package type, physical dimensions and material



- ※1 リード線両端の線径は、φ 1.55mm max.とする。
Wire diameter of lead tips is φ 1.55mm(max.)
- ※2 リード線全長に対する本体のセンターズレは、0.5mm max.とする。
The allowance position of body against the center of whole lead wire is 0.5mm (max.)
- ※3 本体に対するリード線のセンターズレは、0.3mm max.とする。
The centric allowance of lead wire against center of physical body is 0.3mm (max.)
- ※4 リード根元 2mm の範囲に樹脂バリが付着している場合があります。
The burr may exit up to 2mm from the body of lead

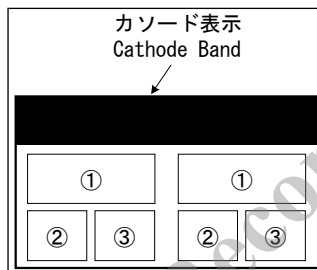
7-2 外観

Appearance

本体は、汚れ、傷、亀裂等なく綺麗であること。
The body shall be clean and shall not bear any stain, rust or flaw.

7-3 標示

Marking



① 品名表示 RU4DS

Type number RU4DS

② 密番 1

Lot number 1

一桁目：西暦年号の末尾一桁

First digit : Last digit of year

二桁目：月

Second digit : Month

1~9 はアラビア数字

10月はO、11月はN、12月はDで表す。

From 1 to 9 for Jan. to Sep.

O for Oct., N for Nov., and D for Dec.

③ 密番 2

Lot number 2 (ten days)

・：上旬

Top of the month

・・：中旬

Middle of month

・・・：下旬

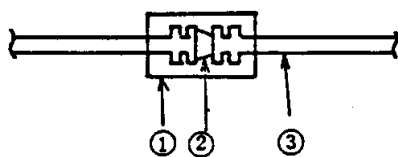
End of month

標示色：赤色系

The Type number and Lot number are to be marked in red.

7-4 内部構造図

Internal structure diagram



製品質量：約 1.2g

Weight of product : Approx. 1.2g

No.	部品名 Name of part	材質 Materials
①	樹脂 Plastic body	エポキシ樹脂 Epoxy Resin
②	素子 Chip	シリコン Silicon
③	リード線 Leads	銀メッキ軟銅線+半田ディップ Solder Dipped Silver plated copper wire